

直管蛍光灯型 CCFL 照明 E・COOL

取扱説明書

形 式 名

OPT-40C-N

(40 ワット形 3 波長昼白色)

お客様へ

- この照明灯の取付けの施工には電気工事士の資格が必要です。
取付工事は必ず電気工事店に依頼してください。
- 一般の方による工事は法律で禁じられております。

工事店様へ

- 工事が終了しましたら、本説明書は必ずお客様へお渡しください。

製品のご使用にあたってのお願い

このたびは、蛍光灯型 CCFL 照明灯 E・COOL をお買い上げいただき誠にありがとうございます。


本説明書をよくお読みのうえ、正しくお使いください。


また、本説明書は必要に応じて、いつでも読むことができるよう大切に保管してください。

ご使用前に「安全上のご注意」を必ずお読みください。

安全上のご注意

本説明書では、誤った取扱いをした場合に生じることが想定される危険の度合いを以下のとおり「警告」「注意」として区分し、説明しています。これらの警告・注意事項は必ず守ってください。

 **警告**：取扱いを誤った場合、人が死亡または重傷を負うおそれがある内容

 **注意**：取扱いを誤った場合、人が傷害を負うか、または物的損害を負う可能性がある内容

お客様へ 使用上のご注意

警告

- 取付けは、必ず電気工事資格を持つ専門業者に依頼する。
お客様ご自身で取付工事をされ不備がありますと、感電、火災、落下その他の事故の原因となります。
また、一般の方による取付けは、法律で禁止されています。
- E・COOLの修理や改造、分解は絶対にやめる。
修理や改造は感電、破損、火災、誤作動などの重大な事故につながります。
万一、カバーが外れてCCFL管がむき出しになった場合でも、直接手を触れず、すみやかに電源を切り、工事店やお買い上げの販売店にご連絡ください。
- 2灯式の器具でご使用の場合は従来品の蛍光灯とE・COOLを併用しない。
過熱し、火災の原因となることがあります。
- 布や紙などで覆ったり、断熱材を被せて使用しない。
発火や火災の原因となります。
- お手入れの際には、必ず電源を切る。
電源を入れたままお手入れをされますと、感電の原因となります。
- 煙、臭いなどの異常を感じたら、すぐに電源を切る。
そのままご使用を続けると、感電、火災の原因となります。
工事店、お買い上げの販売店にご相談ください。

注意

- E・COOLを水洗いしない。
感電や故障の原因となります。
 - クレンザーやたわしで磨かない。
傷がつき、破損の原因となります。
 - 強い衝撃や力を加えない。
破損やけがの原因となります。
 - 空調など直接風の当たるところでの使用を避ける。
光源短寿命の原因となります。
 - E・COOLを洗剤や薬品などで拭いたり、殺虫剤をかけたりしない。
破損、落下、感電などの原因となります。
- ※E・COOLを清掃する際には、乾いた柔らかい布か、水で浸した柔らかい布をよく絞ってから拭いてください。
- 一部の蛍光灯器具には、取付けられない場合があるので確認すること。
事前に工事店、販売店にご確認ください。
 - 賃貸物件に設置して使用する場合、不動産所有者と設置について相談する。
賃貸物件に設置して使用する場合、不動産所有者と結んだ賃貸契約書の内容を十分確認し、不動産所有者と設置についてご相談ください。

工事店様へ 施工上のご注意

警告

- 取付は電気工事が「電気設備に関する技術基準」、「内線規定」、および本取扱説明書にしたがい、**確実に**行う。
取り付けに不備があると、落下、感電、火災の原因となります。
配線の導体は断面積 0.75 mm²以上のものをご使用ください。
- E・COOL を改造、分解したり、部品を変更して使うことは**絶対にやめる**。
照明灯の落下、感電、火災の原因となります。
- この照明灯は防湿型ではないため、湯気、湿気の多い場所には**使用しない**。
仕様範囲湿度でご使用ください。湯気の進入による絶縁不良、感電の原因となります。
- 配線する際には、**照明の電源を切ってから作業を行うこと**。
配線間違いのないよう十分に注意してください。配線に不備があると、火災、感電、故障の原因となります。
- 蛍光灯安定器やコンデンサを持つ回路に接続して**使用しない**。
「E・COOL 導入時の配線替え要領図」を参考に必ずバイパス工事を行ってください。
- 交流電流を使用すること。電源周波は仕様を確認すること。
- 電源電圧は、本説明書に記載されている電圧±10%で使用すること。
間違って使用すると光源の短寿命や火災、感電、破損の原因となります。

注意

- この製品は一般屋内用照明灯であり、屋外や病院、湿気の多い場所、直射日光のあたる場所、振動のある場所、腐食性ガスの発生する場所では**使用しない**。感電、落下、ノイズによる事故、サビや破損の原因となります。
- 粉塵の多い場所、可燃性ガス使用の場所、危険物（セルロイド、マッチ、石油類）を扱う場所、火薬庫などの施設では**使用しない**。火災、感電、破損の原因となります。
- 調光機能のついた照明器具や回路、非常用照明器具、誘導灯器具、HID ランプ器具、水銀灯器具、密閉形器具、断熱材施工器具などで**使用しない**。破損や発煙の原因となります。
- 周囲温度は、仕様の範囲内で使用すること。
低温環境下では明るさの低下や光源短寿命の原因となります。
- 濡れた手で E・COOL を取り扱わない。感電や故障の原因となります。

お客様および工事店様へ おねがい

- ラジオやテレビ、赤外線リモコンなどの近くで使用するとノイズが入る場合があります。
E・COOL から離してご使用ください。
- 同時通訳などの誘導無線をご使用になる場合、雑音が入ることがあります。
- 喫煙による煙や、ほこりの多い場所では、E・COOL の周りに汚れが集中することがあります。
明るさを保つために、定期的な清掃をおすすめします。

お手入れ

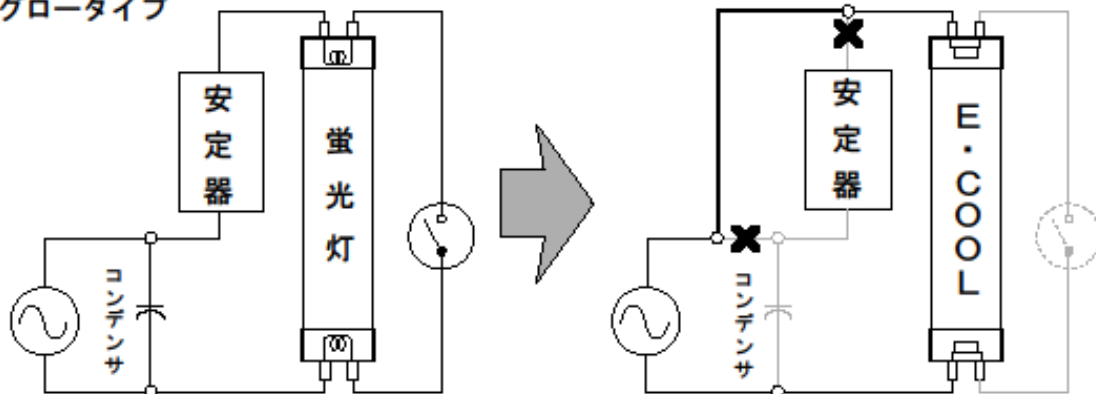
- 汚れ落としは、水またはぬるま湯を用い、汚れが落ちにくい場合は中性洗剤（例：台所洗剤）の 1~2%の水溶液を用いてネルなどの柔らかい布を浸し、よく絞ってから、汚れた部分を軽く拭き取ってください。
- シンナー、ベンジン、アルカリ、弱酸性、塩素系洗剤では拭かないでください。部品の変色・劣化や感電の原因となります。

E・COOL 導入時の配線替え要領図

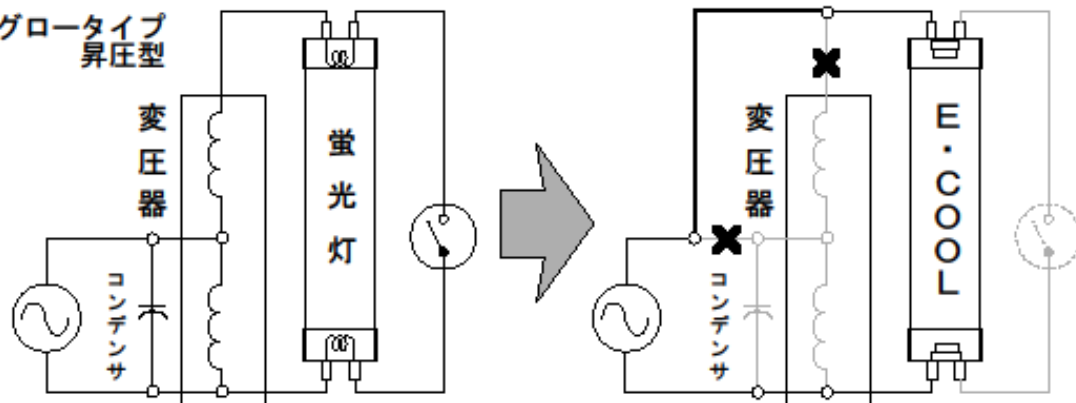
蛍光灯

E・COOL

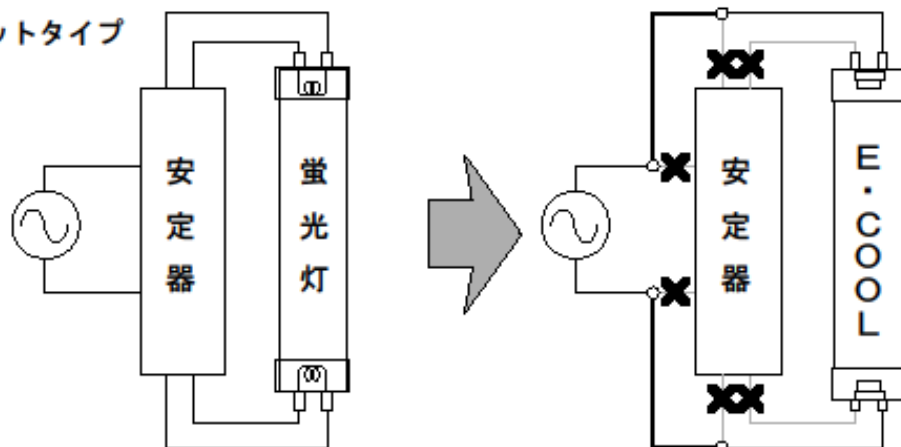
1. グロータイプ



2. グロータイプ昇圧型



3. ラビットタイプ



配線は上図を参考にて変更して下さい
※本作業を行うには電気工事士の資格が必要です。

X カット
— ジャンパー

※既存灯具をご利用になられた場合、安全性が確保できない場合がありますのでご注意ください。

保証とアフターサービスについて

取扱説明書をよくお読みのうえ、異常があるときには使用をやめてください。

お買い上げの販売店にご相談の場合には、下記に記載の内容をお知らせください。

- ・品名：直管蛍光灯型 CCFL 照明 E・COOL
- ・形式名：（保証書に記載の形式名）
- ・お買い上げ日（年月日）
- ・故障の状態（具体的に）
- ・ご住所 ・お名前 ・電話番号
- ・ご訪問希望日時

保証書（別添）

●保証書は「お買い上げ日・販売代理店名」等の記入をお確かめのうえ、販売店から受け取ってください。

保証書は、内容をよくお読みのうえ、大切に保存して下さい。

●保証期間： お買い上げの日から1年間

保証期間中

●万一不具合が発生した場合は、保証書を添えてお買い上げの販売店までお申し出ください。保証規定に基づいて対応させていただきます。

●E・COOLは商品到着後2週間までの初期不良については故障した同製品を無料交換させていただきます。（初期不良について）

当社または販売店で確認させていただいて、初期不良と認められた場合、同製品または同等品と交換させていただきます。チェックのため日数をいただく場合もございますのでご了承ください。

保証期間を過ぎているときには

●ご希望により有料で同製品または同等品と交換させていただきます。

●E・COOLの廃棄その他の処理にあたっては、各種の法規制がありますので専門の処理業者にご依頼ください。

●E・COOLは、改良のため予告なく製品の全部または一部を変更することがありますので、あらかじめご了承ください。

お問い合わせ

お買い上げいただきました販売店または、下記までご連絡ください。



0120-094-060（携帯電話・PHSからもご利用いただけます）



03-3433-4580

◆受付時間

午前9時～午後5時／土・日・祝定休を除く

仕様

| | |
|-----------|-------------------------------------|
| 項目 | 形式名 |
| | OPT-40C-N |
| 光源 | CCFL 1,160 mm (長さ) × 4.0 mm (直径) 2本 |
| 色温度 | 3 波長昼白色 5000K |
| 光束 (下方光束) | 1,900 ルーメン |
| 照度 | 370 ルクス (1m 直下) |
| 電源電圧 | AC100/200V インバータ制御回路 50/60Hz |
| 消費電力 | 27W±2W (インバータ含む) |
| 材質 | 本体 : アルミニウム合金 カバー : ポリカーボネート |
| 寸法 | 1,198 mm (長さ) × 27~34 mm (直径) |
| 質量 | 約 570 g |
| 使用周囲温度 | 0~40℃ |
| 使用周囲湿度 | 85%PH 以下 (結露なきこと) |
| 安全規格 | PSE |
| 設計寿命 | 約 10 年 |

※寿命は設計値であり、保証値ではありません (周囲温度 25℃、1日 10 時間点灯、年間 3,000 時間点灯時)。使用条件により変化します。

設計寿命は光束 (下方光束) が初期値の 70% 以下となったときを寿命定義のひとつとしています。

株式会社オプトロム

<http://www.optrom.co.jp>

本社

〒989-3124 宮城県仙台市青葉区上愛子字松原 27 番地

環境エネルギー事業部

〒105-0001 東京都港区虎ノ門 4 丁目 1 番 21 号 葺手第二ビル 2 階

2009 年 8 月作成